



全尺寸手推车

可承载 36 个 6.5 cm 深度的 GN 1/1 食品盘

半尺寸手推车

可承载 18 个 6.5 cm 深度的 GN 1/1 食品盘

特点和优势

- 多功能装载手推车，用于装载、储存和运输散装食品。紧凑型纤长设计可实现工作空间和存储空间最大化。
- 采用一种极强的，革命性的复合材料制成，表面光滑，易于清洁。
- 提供终身防腐蚀和生锈质保服务。
- 没有金属零件，焊缝，螺丝，横条或金属脚轮，不会发生折断，弯曲，凹痕，生锈和腐蚀等问题。
- 可在厨房，冷藏库，冷冻库和外卖站之间轻松移动。
- 滑轨可承受从 200°C 烤箱中取出的热烤盘。
- 金属盘不会发生磨痕和摩擦。
- 滑轨间距宽度 7.6 cm 可满足最大的通用性和易用性。
- 顶部成模框架可支撑承载 2 个 GN1/1 食品盘用以盖在上面并保护底下食物。
- 模制唇负载滑轨（食品盘的凸缘可悬挂在滑轨上），每层滑轨可承载 2 个食品盘。
- 每个滑轨两端配置有 3 mm 食品盘固定点，以保持滑轨上盘子在运输时安全。
- 手推车食品盘装载指南

	6.5 cm (2½")	10 cm (4")	15 cm (6")	20 cm (8")
全尺寸手推车				
GN1/1 盘	36 个	18 个	18 个	12 个
半尺寸手推车				
GN1/1 盘	18	8	8	6

- 每层滑轨承重 45 kg，全尺寸手推车承重 340 kg，半尺寸手推车承重 170 kg。
- 配有 4 个直径 12.7 cm 可完全制动的高级塑料可转向重型脚轮。可旋转锁和车轮锁。胶底热塑性橡胶车轮，抗腐蚀抗生锈。
- 易于清洁，可擦拭或洗碗机清洗。
- 寄送装有脚轮和已安装的底部框架的可拆卸部件。仅需少许装配。
- 组件如果损坏易于拆除和更换，以确保终身使用。
- 可选配件包含：食品盘和平盖。乙烯防尘罩和铁盘固定扣即将推出。
- 可选颜色：斑点灰 (480)。
- 专利申请中。



UGNPR21F36
全尺寸手推车



UGNPR21H18
半尺寸手推车

认证



部件

产品信息和规格如有变更，恕不另行通知。请于订购时确定。

Camshelving® GN2/1 食品盘手推车

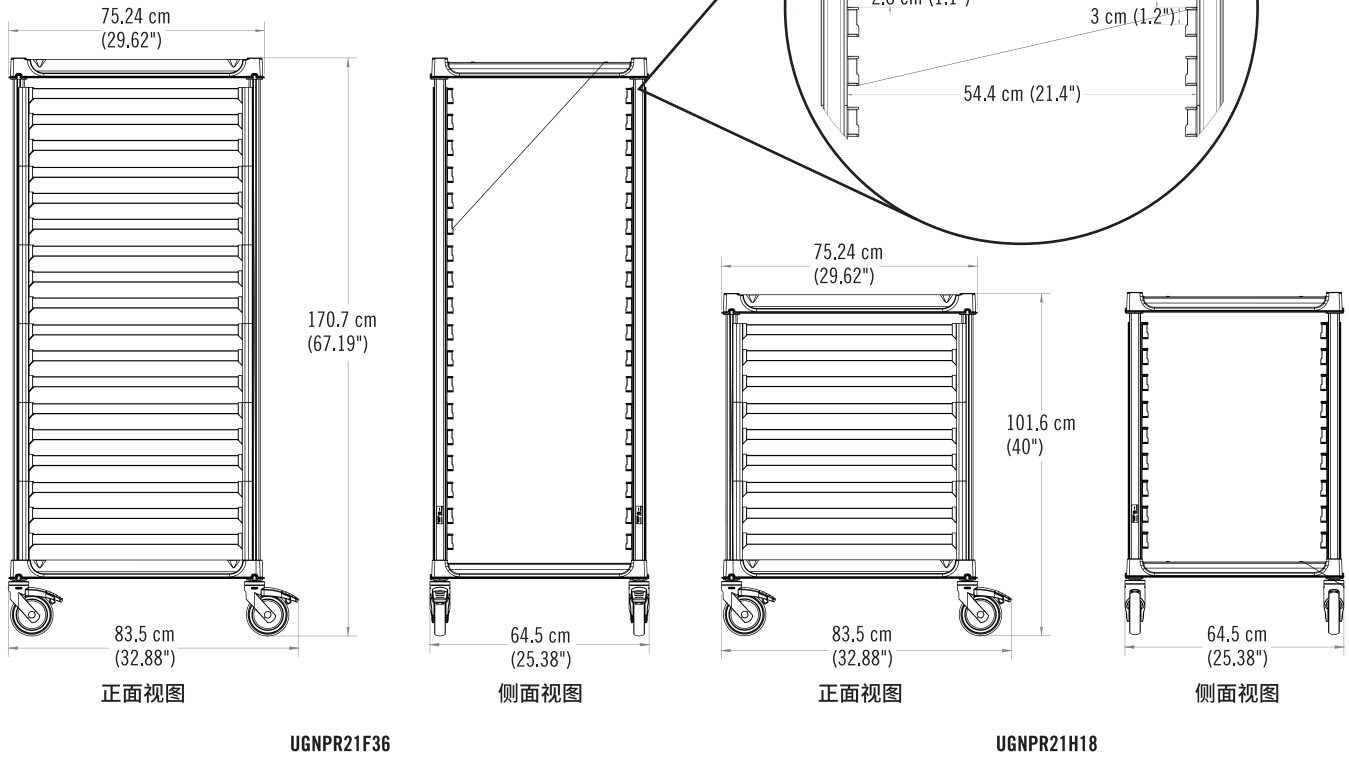
项目名称 _____
项目编号 _____
型号 _____
数量 _____

全尺寸手推车

可承载36个深度6.5cmGN1/1食品盘

半尺寸手推车

可承载18个深度6.5cmGN1/1食品盘



规格

型号	描述	承重力	尺寸 长 x 宽 x 高*	包装重量
UGNPR21F36	全尺寸手推车	340 kg (750 lbs.)	83.5 x 64.5 x 170.7 cm (32.88" x 25.38" x 67.19")	27.68 kg (60.90 lbs.)
UGNPR21H18	半尺寸手推车	170 kg (375 lbs.)	83.5 x 64.5 x 101.6 cm (32.88" x 25.38" x 40")	17.14 kg (37.70 lbs.)

* 包含直径12.7 cm 的脚轮。

可选配件

全尺寸乙炔防尘罩 GBCTUGNPR21

颜色

斑点灰色 (480)

设计规格

移动立柱: 专有的非腐蚀性复合材料。立柱连接件: 增强尼龙。导轨面板: 专有的非腐蚀性复合材料和增强聚丙烯。立柱楔形件: 增强聚丙烯。脚轮: 直径 12.7 厘米, 塑料尼龙结构, 金属杆, 胶底热塑性轮子, 带总锁刹车。车体出厂时已组装有脚轮, 且底部连接件已经安装到立柱上。可容纳 GN 1/1, GN 1/2 和 GN 1/3 食品盘。每个滑轨承重力 45kg。全尺寸手推车承重为 340kg, 半尺寸手推车承重力 170kg。终身防锈和防腐蚀。颜色斑点灰色 (480)。专利申请中。

认证



部件

产品信息和规格如有变更, 恕不另行通知。请于订购时确定。

CAMBRO
TRUSTED FOR GENERATIONS™
www.cambro.cn

CAMBRO U.S.A.
TEL: 1(714) 848-1555
FAX: 1(714) 230-4375
international@cambro.com

勤宝制造 (惠州) 有限公司
广东省惠州市惠澳大道惠南高科技产业园鹿颈路2号
电话: +86-0752-2885018
传真: +86-0752-28850380
cambrochina@cambro.com

CSUGNPR2

© Copyright Cambro Manufacturing Company. 09/20
LITC20FPTR2CH

1082002