



SHELVING for LIFE

Camshelving® 凯姆货架高端系列, 元素系列和基础加强系列



CAMBRO
TRUSTED FOR GENERATIONS™



高端系列 - 高密度货架



元素系列应用于冷库储存

终身储架寿命，我们是认真的。Camshelving® 凯姆储架存储系统的设计可承受恶劣环境下的严苛条件。Cambro 承诺为最初购买者提供防锈防腐蚀终身保修服务，实现终身储架寿命。



高端系列应用于冷库储存



基础加强系列使用于存储



元素系列移动式干燥架



高端系列货架使用于存储

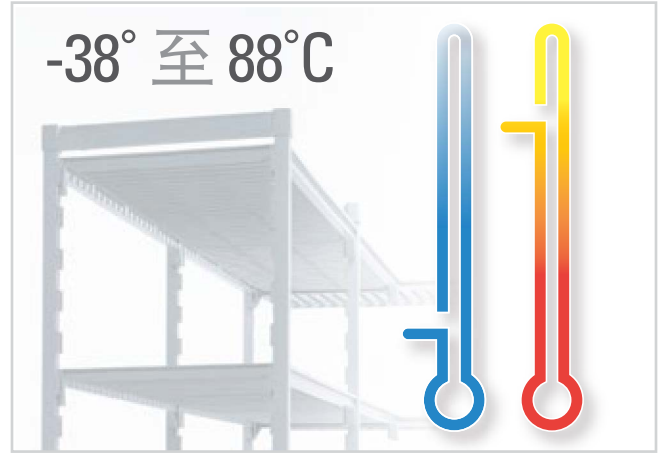


Camshelving® SHELVING for LIFE



不会生锈和腐蚀

拥有针对生锈和腐蚀的终身保修服务。所有层架都可抵御化学品和盐水的侵蚀。



适用于所有环境下应用

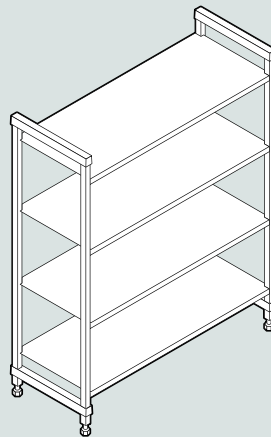
Camshelving 储架的设计可承受所有极端环境下的储存应用和温度。

- 冷藏库
- 干仓
- 冷冻库
- 通用场所

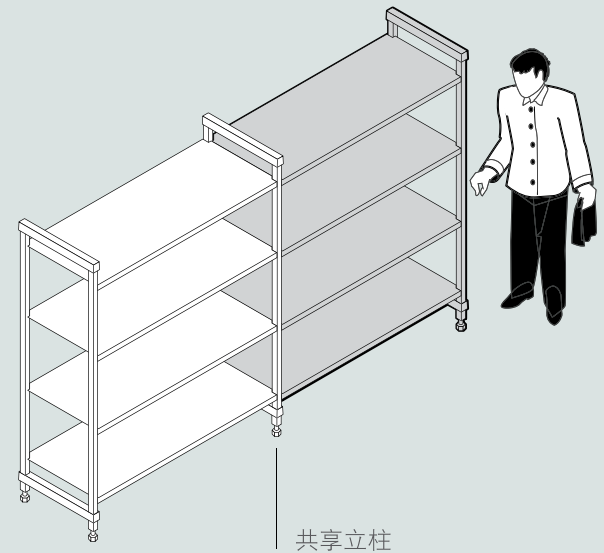
最大化的空间利用率

存储空间就是金钱。储架采用互连式设计，不仅不会对整体的承重能力产生影响，而且还大大提高了存储空间利用率。

固定式架体



固定式 + 扩展架





易于清洁

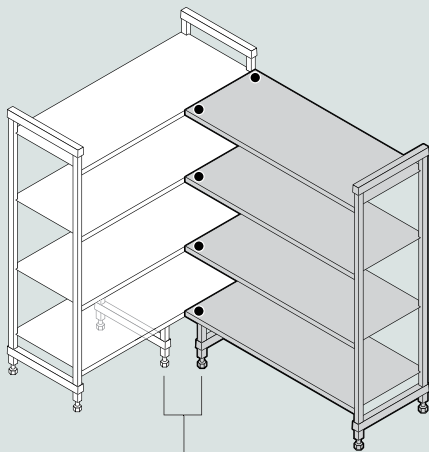
储架清洁问题不必担心，无论您是日常清洁或定期清洁，均可轻松完成，而且不会扰乱存储空间和正常运营。



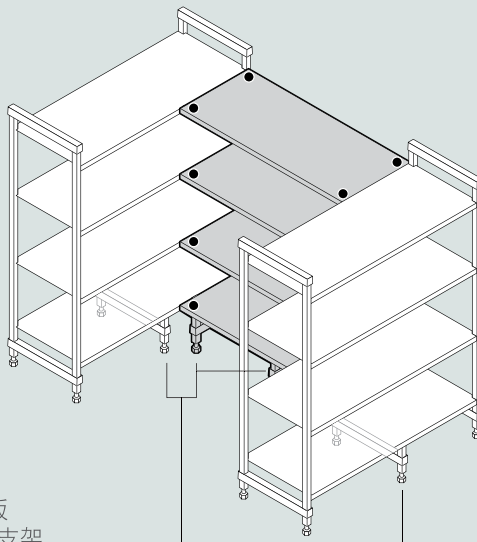
易于组装和调整

可轻松并单独调节每个储架以满足各种存储物品的需求，从而适应储物品的不断变化和更替。

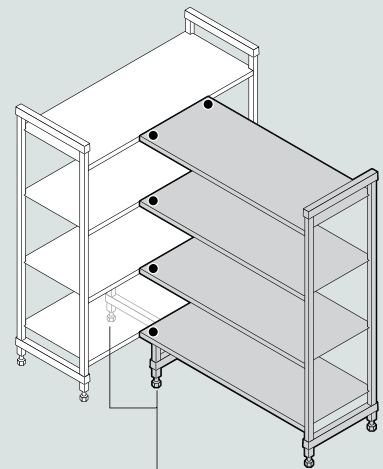
拐角架
固定基础架 + 扩展架



U型架体
两个固定基础架+中间连接架



T型架体
固定基础架 + 扩展架



底部层板
使用了垫货支架

通过拐角接插件将无法使用的空间变成持续、易存取存储区域。●
拐角接插件仅适用于长 610 - 1220 mm 的层板。



Camshelving® PREMIUM 高端 系列货架

固定式、移动式、高密度系列

为什么选择高端系列货架？

- 易于清洁。
- 可快速简单的组装。
- 是冷藏库，冷冻库和洗涤区域最佳的选择。
- 强大的承载力可支撑最困难的装载。
- 可抵御化学品和盐水的侵蚀。



camguard
ANTIMICROBIAL SHELF PLATES

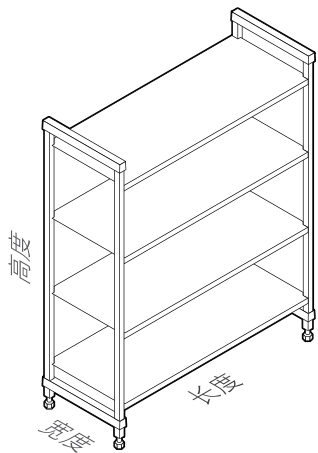


COMPONENT

立柱接插件，拐角接插件，防震脚，墙壁固定器，识别标签，全套环绕型安全笼，单层板安全笼，托盘滑架，围栏系统，分格条，高密度完整的轨道和延伸套件不是 NSF 标准产品。



StoreSafe
STORE FRESH



固定式架体尺寸

4 种宽度

360, 460, 540,
610 mm

8 种长度

610, 765, 915, 1070,
1220, 1375, 1525,
1830 mm

5 种高度

820, 1430, 1630,
1830, 2140 mm

移动式架体尺寸

3 种宽度

460, 540, 610 mm

3 种长度

915, 1070, 1220 mm

4 种高度

890, 1500, 1700,
1910 mm

高密度架体尺寸

2 种宽度

540, 610 mm

5 种长度

915, 1070, 1220,
1375, 1525 mm

2 种高度

1700, 1910 mm

承重能力

		架体长度 610 - 1220 mm	架体长度 1375 - 1830 mm
固定基础架	每个架体	910 kg (TUV)	910 kg (TUV)
	每层层板	365 (TUV)	275 (TUV)
	带有垫货支架的单独架体*	1110	1045
	底部层架带有垫货支架*	545	410
拐角架** 带两个垫货支架	每个架体	820	—
	每层层板	185	—
	底部层板带有垫货支架*	275	—
移动式架体	每个架体***	340	—

* 垫货支架增加了稳定性，并为底层层板增强了承重能力。可添加到任何长度的层板。非常适合 1375 mm 或更长的固定式架体、所有拐角架、U 型架体和重装载专用架体。

** 拐角接插件仅适用于长 610 - 1220 mm 的层板。

*** 考虑到脚轮的承重能力，整个移动装置的最大负荷为 340 公斤。



TUV 认证承重能力测试



Camshelving® ELEMENTS 元素 系列货架

固定式、移动式、台下式

为什么选择元素系列货架？

- 易于清洁和组装。
- 是冷藏库，冷冻库和洗涤区域最佳的选择。
- 采用极其坚固的复合碳纤维材料制造。
- 可抵御化学品和盐水的侵蚀。



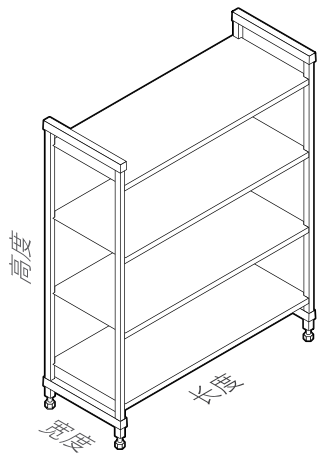
camguard
ANTIMICROBIAL SHELF PLATES



COMPONENT

立柱接插件，拐角接插件，防震脚，墙壁固定器，识别标签，单层层架安全笼，托盘滑架和分格条不是 NSF 标准产品。





固定式架体尺寸

4 种宽度

360, 460, 540,
610 mm

8 种长度

610, 765, 915, 1070,
1220, 1375, 1525,
1830 mm

3 种高度

1630, 1830,
2140 mm

移动式架体尺寸

3 种宽度

460, 540, 610 mm

5 种长度

915, 1070, 1220,
1375, 1525 mm

2 种高度

1778, 1980 mm

台下式架体尺寸

2 种宽度

360, 460 mm

3 种长度

610, 915, 1220 mm

2 种高度

685 mm (移动式)
765 (固定基础式)

承重能力

		架体长度 610 - 1220 mm	架体长度 1375 - 1830 mm
固定基础架	每个架体	910 kg (TUV)	910 kg (TUV)
	每层层板	365 (TUV)	275 (TUV)
	单独架体带垫货支架*	1110	1045
	底层层板带垫货支架*	545	410
拐角架** 带两个垫货支架	每个架体	820	—
	每层层板	185	—
	底层层板带垫货支架*	275	—
移动式架体	每个架体***	340	—

* 垫货支架增加了稳定性，并为底层层板增强了承重能力。可添加到任何长度的层板。非常适合 1375 mm 或更长的固定式架体、所有拐角架、U 型架体和重装载专用架体。

** 拐角接插件仅适用于长 610 - 1220 mm 的层板。

*** 考虑到脚轮的承重能力，整个移动装置的最大负荷为 340 公斤。



TUV 认证承重能力测试



Camshelving® **BASICS PLUS** 基础 加强系列货架

固定式

为什么选择基础加强系列货架？

- 易于清洁和组装。
- 优越性能替代了铝制货架。
- 是冷藏库，冷冻库和洗涤区域最佳的选择。
- 采用极其强韧的复合碳纤维材料制造。
- 可抵御化学品和盐水的侵蚀。



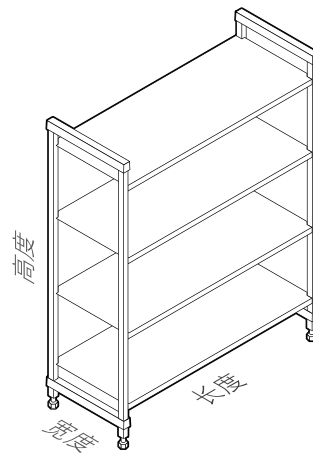
COMPONENT

立柱接插件，拐角接插件，防震脚，墙壁固定器，单层层板安全笼，托盘滑架和识别标签都不是 NSF 标准产品。





固定式架体尺寸



- 3 种宽度
460, 540, 610 mm

- 6 种长度
765, 915, 1070,
1220, 1375,
1525 mm

- 3 种高度
1630, 1830,
2140 mm

承重能力

		架体长度 765 – 1220 mm	架体长度 1375 – 1525 mm
固定基础架	每个架体	800 kg (TUV)	800 kg (TUV)
	每层层板	190 (TUV)	180 (TUV)
	单独架体带垫货支架*	885	880
	底层层板带垫货支架*	275	260
拐角架** 带两个垫货支架	每个架体	590	—
	每层层板	130	—
	底层层板带垫货支架*	200	—

* 垫货支架仅提高了底部层板的稳定性和承重力。非常适合 1375 mm 或更长的固定式架体、所有拐角架、U 型架体和重装载专用架体。

** 拐角接插件仅适用于长 765 - 1220 mm 的层板。



TUV 认证承重能力测试



Camshelving® 可选配件

通过添加配件，充分利用 Camshelving 凯姆货架，创建满足您需求的完善存储系统。

架体支撑和承重

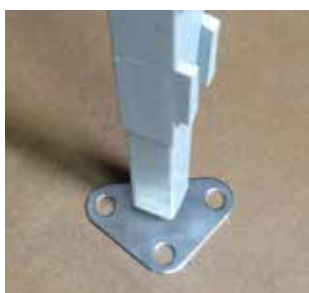
**PREMIUM
ELEMENTS
BASICS PLUS**



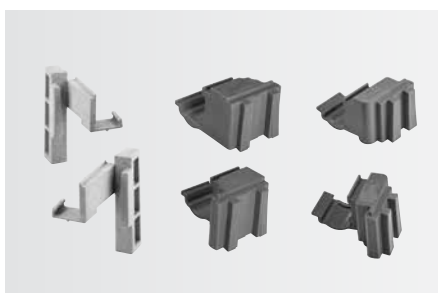
货架分隔条



墙壁固定器



地面固定脚



拐角接插件



底部垫货支架

脚轮

**PREMIUM
ELEMENTS**



带防撞圈的高级脚轮



带防撞圈的高端系列高密度
货架脚轮



带防撞圈的元素系列脚轮

安全

**PREMIUM
ELEMENTS
BASICS PLUS**



全包式不锈钢安全笼
PREMIUM



单层不锈钢安全笼
PREMIUM | ELEMENTS | BASICS PLUS

Camshelving® 可选配件

管理

PREMIUM
ELEMENTS
BASICS PLUS



识别标签



层架分格板



层架托盘滑架



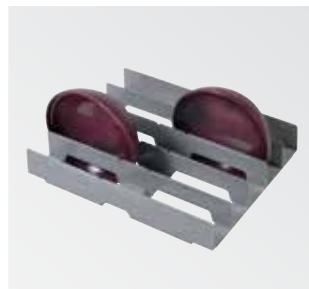
围栏套件
PREMIUM | ELEMENTS



层架分格条
PREMIUM | ELEMENTS

干燥篮

PREMIUM
ELEMENTS
BASICS PLUS



保温圆盖干燥置物篮



垂直式干燥置物篮



成角度式干燥置物篮

干燥架

PREMIUM
ELEMENTS



保温圆盖干燥置物架



垂直式干燥置物架



成角度式干燥置物架



Camshelving® 凯姆货架系列采购指南

所有 Camshelving 系列产品承诺为层板、立柱和横梁提供防锈防腐蚀终身保修服务。



	PREMIUM 高端系列货架	ELEMENTS 元素系列货架	BASICS PLUS 基础加强系列货架
组装	横梁固定插件可大大减少部件需求，更易于组装。	易于组装。	易于组装。
承重能力 (基于 610-1220 毫米长度)	固定式货架 ：每个层板的承重能力为 363 公斤，每个货架的承重能力为 907 公斤。 移动式货架 ：每个货架的承重能力为 340 公斤。 拐角架和 U 形架 ：每个层板的承重能力为 181 公斤，每个货架的承重能力为 816 公斤。	固定式货架 ：每个层板的承重能力为 363 公斤，每个货架的承重能力为 907 公斤。 移动式货架 ：每个货架的承重能力为 340 公斤。 拐角架和 U 形架 ：每个层板的承重能力为 181 公斤，每个货架的承重能力为 816 公斤。	固定式货架 ：每个层板的承重能力为 272 公斤，每个货架的承重能力为 816 公斤。 拐角架和 U 形架 ：每个层板的承重能力为 136 公斤，每个货架的承重能力为 612 公斤。
针对生锈和腐蚀提供终身保修服务	层板、立柱及横梁	层板、立柱及横梁	层板、立柱及横梁
货架长度	610, 765, 915, 1070, 1220, 1375, 1525, 1830 mm	610, 765, 915, 1070, 1220, 1375, 1525, 1830 mm	765, 915, 1070, 1220, 1375, 1525 mm
货架深度	360, 460, 540, 610 mm	360, 460, 540, 610 mm	460, 540, 610 mm
立柱高度	固定式 ：820, 1430, 1630, 1830, 2140 mm 移动式 ：890, 1500, 1700, 1910 mm (包括脚轮)	固定式 ：1630, 1830, 2140 mm 移动式 ：1778, 1980 mm (包括脚轮)	固定式 ：1630, 1830, 2140 mm
移动式架体	是	是	否
可选配件			
底部垫货支架	✓	✓	✓
层板围栏套件	✓	✓	
垂直式干燥置物篮 (托盘/切菜板/盖子)	✓	✓	✓
保温圆盖干燥置物篮	✓	✓	✓
成角度式干燥置物篮	✓	✓	✓
单层分隔板	✓	✓	✓
单层分格条 (用于份数盘和食品箱)	✓	✓	
单层托盘滑架	✓	✓	✓
单层层架安全笼	✓	✓	✓
全包式安全笼	✓		



高端系列冷藏室应用



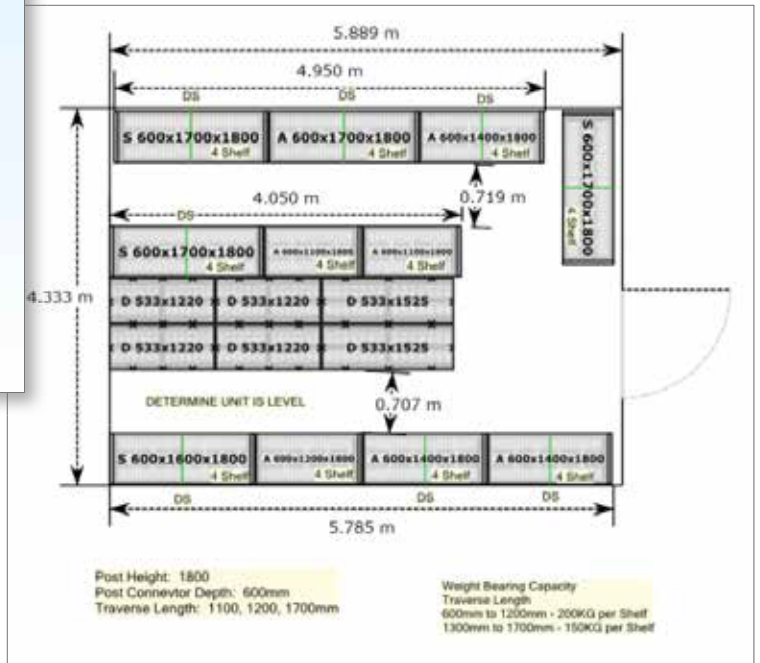
元素系列干仓存储应用



有关所有在售货架产品的信息和定价，请访问 Camshelving 网站：www.cambro.com/camshelving。



元素系列台下式架体存储应用



免费 Camshelving® 设计服务

在创建完善的货架布局时，您可以摒弃凭空猜想。让我们的专业货架顾问设计一个能够优化空间，创造最多存储选项的自由布局。

您将得到：

- 二维平面图
- 三维平面图
- 按空间/区域列出的产品清单
- 全部在工作日的 48 个小时内完成



扫描二维码，立即享受这项服务吧。



很简单！要享受这项服务，请提供：

- 项目名称
- 存储空间类型（冷冻区域/冷藏室）
- 空间尺寸（长 x 宽 x 高）
- 门口/入口通道位置和尺寸
- 障碍物（冷凝器/管道）
- 其他偏好/要求

我们期待为您设计完善的存储解决方案。
立即拨打电话或邮件联系我们的 Camshelving 顾问。

CAMBRO 美国： 1(714) 230-4113
shelving@cambro.com

CAMBRO 欧洲物流： (49)7022 90 100 0
cambroeuropa@cambro.com

www.cambro.cn



CAMBRO U.S.A.
TEL: 1(714) 848-1555
FAX: 1(714) 843-2630
international@cambro.com

惠州诚信磁电科技有限公司
电话：+86-0752-2885018-8809
传真：+86-0752-2885038
cambrochina@cambro.com

© Copyright Cambro Manufacturing Company.
LITC19CPSHELVCN

